



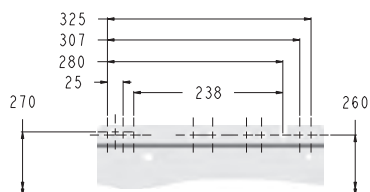
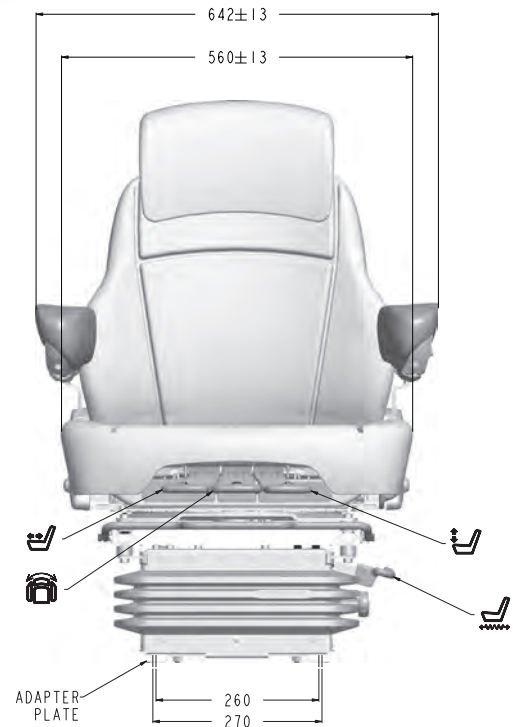
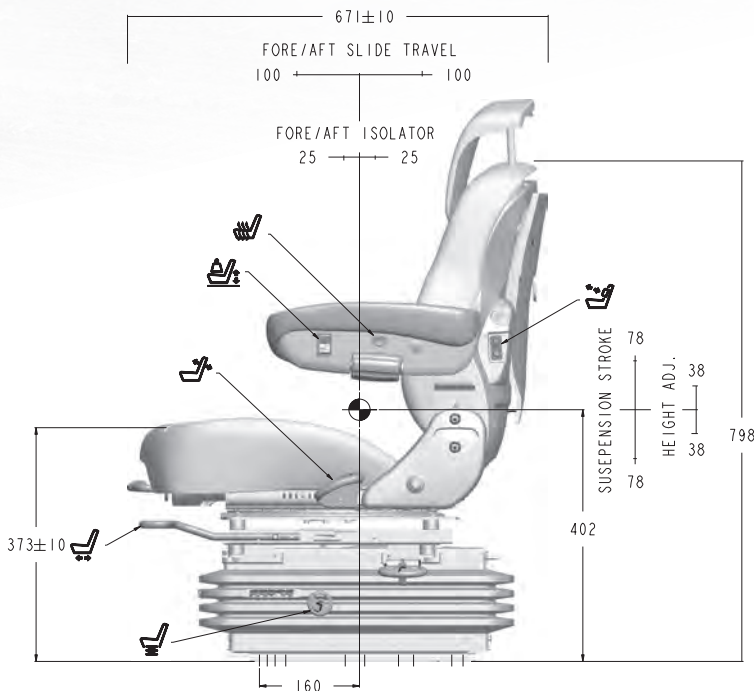
SERIA 5500

Fotele idealnie przystosowane do zastosowań w pojazdach o średniej i dużej mocy, seria 5500 oferuje najwyższy poziom komfortu i szereg funkcji. Gama produktów z serii 5500 obejmuje najwyższej jakości siedzisko wraz z zawieszeniem pneumatycznym o niskiej częstotliwości oraz szereg luksusowych opcji optymalizujących komfort i ułatwiających codzienną pracę oraz znacznie wygodniejsze wrażenia w każdych warunkach pracy.



	SERIA	5545	5545	D5565	D5575	D5575
	NUMER	SA30580.400	SA34372.400	SA30582.400	SA30581.400	SA30583.400
 TOP FOTEŁA	Regulacja oparcia	•	•	•	•	•
	Tapicerka materiałowa	•	•	•	•	•
	Przedłużenie oparcia	○	○	•	•	•
	Regulacja długości i kąta siedziska	–	–	•	•	•
	Ogrzewanie	–	–	–	–	•
	Wsparcie lędźwiowe - mechaniczne	•	•	–	–	–
	Wsparcie lędźwiowe - pneumatyczne	–	–	•	•	•
 ZAWIESZENIE	Zawieszenie pneumatyczne	•	•	•	•	•
	Skok zawieszenia 156mm	•	•	•	•	•
	Amortyzator stały	•	•	•	–	–
	Amortyzator regulowany	–	–	–	•	•
	Automatyczna regulacja wagi/wys.	•	•	•	•	•
	Waga operatora 45-200 kg	•	•	•	•	•
	Zintegrowana amortyzacja wzdłużna	•	•	•	•	•
Amortyzacja boczna	○	○	○	○	○	
 INNE OPCJE	Podłokietniki z pełną regulacją	•	•	•	•	•
	Regulacja wysokości w podłokietniku	–	–	•	•	•
	Obrotnica - 24° LEWO i 24° PRAWO	•	–	•	•	•
	Obrotnica - 180°	–	•	–	–	–
	Przesuw wzdłużny topu - 200mm	•	•	•	•	•
	Czujnik obecności operatora	•	•	•	•	•
	Pas bezpieczeństwa	○	○	○	○	○
	Schówek na dokumenty	•	•	•	•	•
	Uniwersalny adapter do montażu	•	•	•	•	•

• STANDARD ○ OPCJA



- REGULACJA AMORTYZACJI
- REGULACJA OPARCIA
- REGULACJA DŁUGOŚCI SIEDZISKA
- AMORTYZACJA WZDŁUŻNA
- REGULACJA WZDŁUŻNA TOPU

- REGULACJA WAGI/WYSOKOŚCI
- REGULACJA LĘDŹWIOWA
- OGRZEWANIE
- OBROTNICA
- REGULACJA POCHYLENIA SIEDZISKA